

The Beginning of JOURNEY

GASIFICATION WITH ASH MELTING

นำเทคโนโลยีแก๊สซิฟิเคชัน ร่วมกับแอสชเมลติง (Gasification with Ash Melting) ลิขสิทธิ์เฉพาะของบริษัท โคเบลโก้ อีโค โซลูชัน (Kobelco Eco-Solutions) จากประเทศญี่ปุ่น ซึ่งเป็นเทคโนโลยีที่ทันสมัยระดับโลก มาใช้กำจัด Industrial Waste

GREEN SUPPLY CHAIN

พร้อมดำเนินการก่อสร้างด้วยหลักการบริหารจัดการ Supply chain ที่คำนึงถึงผลกระทบต่อสิ่งแวดล้อม (Green Supply Chain) ซึ่งเป็นรายแรกและรายเดียวในอาเซียน โดยสามารถรองรับได้ทั้งชนิดที่เป็นอันตรายและไม่เป็นอันตราย

ZERO WASTE

ไม่มีวัตถุดิบเหลือทิ้งในระบบที่ต้องกำจัดเพิ่ม มีการดำเนินงานเป็นแบบระบบปิด และควบคุมทุกขั้นตอนตามกฎหมายกำหนด

ECO-FRIENDLY

ตั้งเป้าเป็นอีกหนึ่งทางเลือกในการทำจัดขยะอุตสาหกรรม (Industrial Waste) ด้วยกระบวนการเผาไหม้ที่ถูกต้อง ปลอดภัย เป็นมิตรต่อสิ่งแวดล้อม และชุมชน

กากของเสียอุตสาหกรรมอันตราย Hazardous Waste

ขยะมูลฝอย (Solid Waste)



Contaminated Materials

(Fabric, Plastic, Glove, Paper, Foam)



Silicone Waste



Latex Waste



Spray Can

กากตะกอน (Sludge Waste)

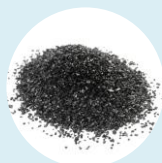


Oil Sludge



Paint Sludge

กากตะกอน (Sludge Waste)



PET Coke



Activated Carbon

Maptaphut Eco-Energy Plant (MEE)

Industrial Waste Power Plant

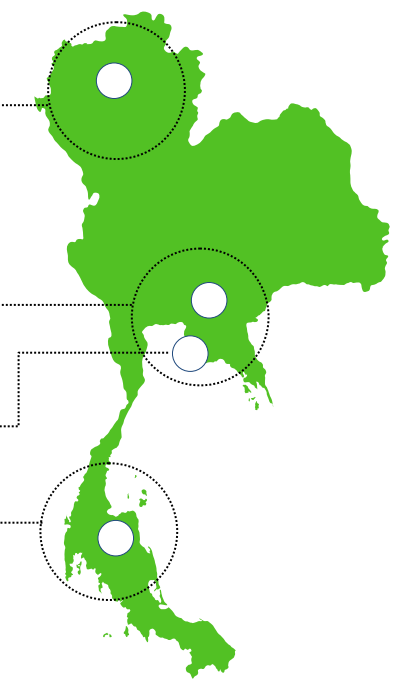
เขตพื้นที่ให้บริการ ครอบคลุมทั่วประเทศไทย

บริษัท ปูนซิเมนต์ไทย (ลำปาง) จำกัด

บริษัท ปูนซิเมนต์ไทย (แก่งคอย) จำกัด
บริษัท ปูนซิเมนต์ไทย (ท่าหลวง) จำกัด โรงงานท่าหลวง
บริษัท ปูนซิเมนต์ไทย (ท่าหลวง) จำกัด โรงงานเขาวง

โรงไฟฟ้ามาบตาพุด อีโค-เอ็นเนอร์ยี แพลนท์ (ระยอง)

บริษัท ปูนซิเมนต์ไทย (ทุ่งสง) จำกัด



Award of Pride



CONTACT US

☎ 081-8221569, 094-5396239

✉ Greencircular@scg.com

🌐 <https://www.scieco.co.th/>

📍 เขตท่าเรืออุตสาหกรรม นิคมอุตสาหกรรมมาบตาพุด
เลขที่ 11 ถนน ไอ-หนึ่ง ตำบลมาบตาพุด
อำเภอเมืองระยอง จังหวัดระยอง 21150

📍 สำนักงานใหญ่
เลขที่ 1 ถนนปูนซิเมนต์ไทย แขวงบางซื่อ
เขตบางซื่อ กรุงเทพมหานคร 10800



MAPTAPHUT ECO-ENERGY PLANT (MEE)

โรงไฟฟ้ามาบตาพุด อีโค-เอ็นเนอร์ยี แพลนท์

SCG

Maptaphut Eco-Energy Plant (MEE)

Industrial Waste Power Plant

SCG ริเริ่มโครงการกำจัดขยะอุตสาหกรรมและหน่วยผลิตไฟฟ้า Industrial waste power plant ภายใต้การดำเนินงานของโรงงานมาบตาพุด Eco Energy Power Plant

โดยนำ Gasification with Ash Melting Technology จากประเทศญี่ปุ่น มาใช้ในการกำจัดขยะอุตสาหกรรมด้วยกระบวนการเผาไหม้ ซึ่งสามารถรองรับขยะได้หลากหลายประเภท เช่น เศษโฟลิมอร์ ผ้าเปื้อนน้ำมัน ฉนวนใยแก้ว ตะกอนน้ำมัน ตะกอนสี

เมื่อกากอุตสาหกรรมเข้ามาถึงโรงงาน ทั้งหมดจะถูกลำเลียงเข้าสู่อาคารเก็บกากอุตสาหกรรม เพื่อคัดแยก บดย่อยละเอียด และปรับคุณภาพ จากนั้นจึงป้อนกากอุตสาหกรรมเข้าสู่เตาแก๊สซิฟิเคชัน ซึ่งในขั้นตอนนี้จะเกิดก๊าซและเต้าลอยขึ้น แล้วจะถูกเผาอีกครั้งด้วยเตาหลอมเตี้ย ซึ่งมีอุณหภูมิสูงถึง 1,250 องศาเซลเซียส ความร้อนที่เหลือถูกนำไปใช้เป็นพลังงานสำหรับหม้อต้มไอน้ำ เพื่อใช้แรงดันของไอน้ำเป็นพลังงานกลในการหมุนเครื่องกำเนิดไฟฟ้าต่อไป สำหรับไอเสียจะถูกบำบัดโดยระบบบำบัดมลพิษอากาศ FGT (Flue Gas Treatment)

ทั้งนี้ กระบวนการดำเนินงานทุกขั้นตอนจะเป็นระบบปิด มีระบบควบคุมมลพิษและของเสียตามมาตรฐานสากล ซึ่งเศษวัสดุที่ได้จากการเผาไหม้ เช่น อะลูมิเนียม เหล็ก เต้าลอย ยังนำกลับไปใช้ใหม่ได้ ส่วนวัสดุเผาไหม้ที่ไม่ได้สามารถนำไปใช้เป็นวัตถุดิบแทนการก่อสร้าง

สามารถผลิตไฟฟ้าได้ 8 เมกะวัตต์

กำจัดขยะอุตสาหกรรม 65,000 ตัน/ปี

มุ่งดำเนินกลยุทธ์ด้วยแนวทาง



มุ่งสู่ Net Zero

44,596 ตัน



ลดการใช้เชื้อเพลิงถ่านหินจากกระบวนการผลิตไฟฟ้าของ PEA

Go Green

ลดการปล่อยถึง 65,000 ตัน/ปี



Circular Economy ASU วงจรของเสียในระบบสูงเป็นวัตถุดิบทุกแทนในโรงงาน ไม่มีสารฝังกลบ

Lean เหลือมลพิษ

ส่งเสริมการจ้างแรงงานท้องถิ่น



สร้างรายได้ในการคัดแยกและขายขยะ RDF ให้แก่ชุมชน

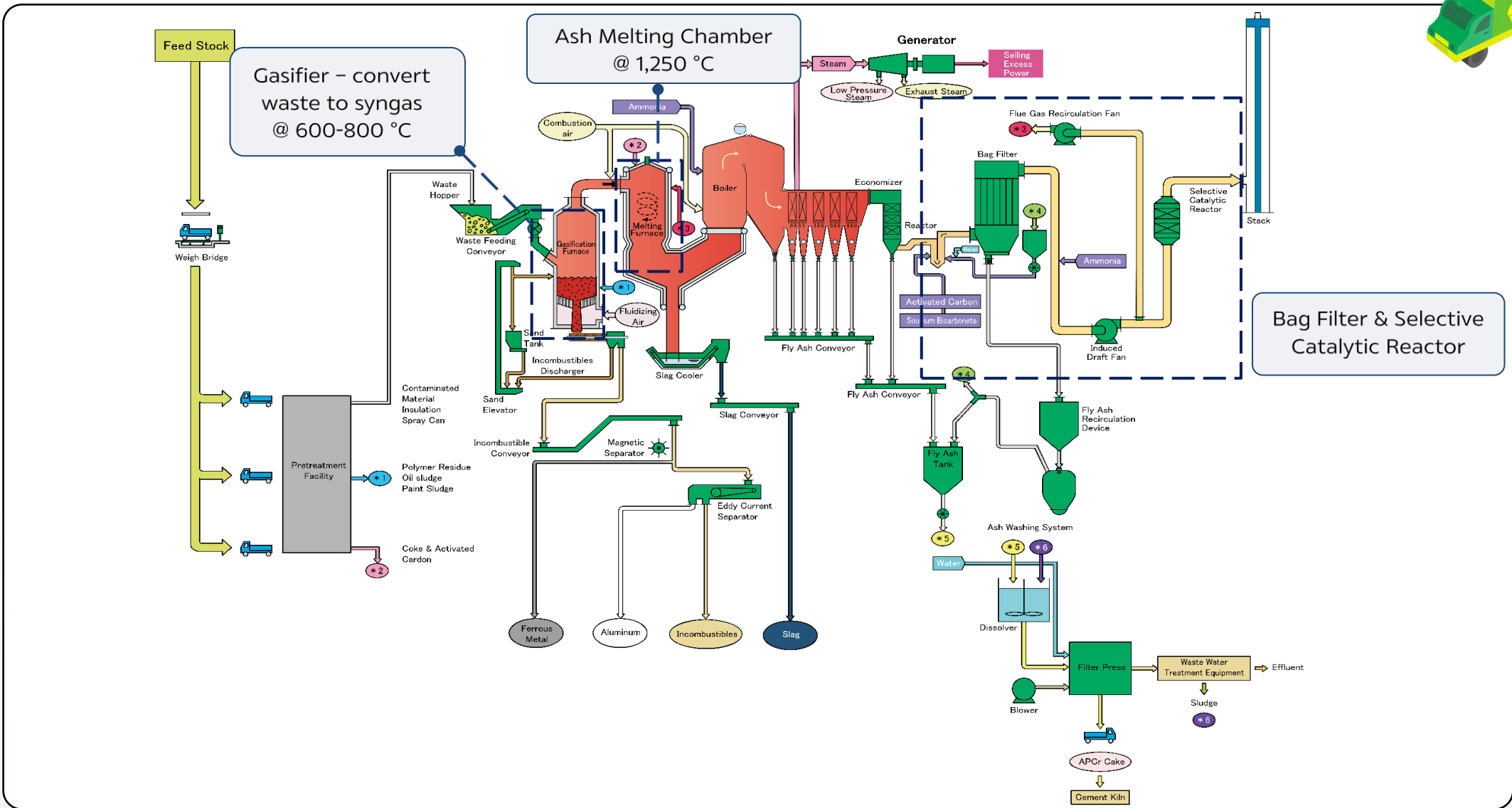
ยี่ร่วมมือ

Networking ขับเคลื่อน ESG



Best Available Technology

Gasification with Ash Melting



ไม่มีการฝังกลบ

จัดการของเสียอันตรายอย่างเหมาะสม

ใช้อุณหภูมิสูงในการหลอม ไตออกซิน, พีวแรน และ เต้าลอย

ระบบบำบัดก๊าซไอเสียตามกฎกระทรวงอุตสาหกรรม